



# TRAGKRAFT

**1500** KG

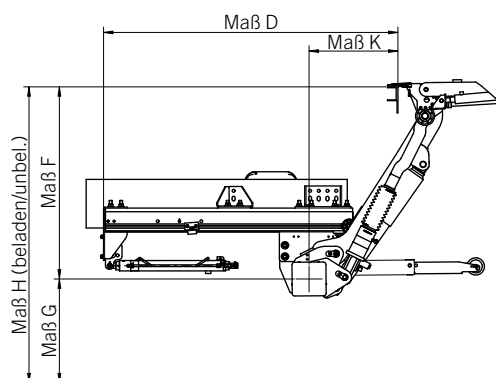
**2000** KG


- 1500/2000 kg Tragkraft bei 1000/750 mm Lastabstand
- Doppelt gefaltete Plattform
- Speziell für kurze Überhänge und Wechselaufbauten (BDF)
- Ausführung der Plattform in Vollaluminium und eloxiert
- Ein- / Ausfahr- und Aus- / Einfaltvorgang erfolgt hydraulisch mit nur einem Bedienschritt
- Plattformpaket dient als Unterfahrerschutz
- Selbstaufstellendes Überfahrblech mit Rückklappmechanismus
- Antriebsstarker Verfahrzylinder für die horizontale Positionierung der Hubladebühne
- Verfahrsschienen standardmäßig in Aluminium
- Vollständig vormontiert und mit Energiekette
- Hubwerk lackiert in RAL 9011
- Patentierte Schnellmontage für alle gängigen Fahrzeuge mit Chassisbreiten von 758-800 / 810-870 mm

# mammut lift®

**LASTDIAGRAMM**

R 1500 SH		R 2000 LH	
a (mm)	Q (kg)	a (mm)	Q (kg)
1000	1500	750	2000
1200	1250	900	1650
1500	1000	1100	1300
1850	800	1600	950


**GEWICHTE**

Plattformtyp	Alu/Alu
Plattformbreite (mm)	2300
Plattformhöhe (mm)	1805
	775 kg

**ABMESSUNGEN**

Lenkerlängen (mm)	1040
H (max.) Ladehöhe unbeladen	1711
H (min.) Ladehöhe beladen	1054
F (max.) Mitte Stativrohr bis Oberkante Ladeboden	1110
K (min) bei Maß F (max.)	510
D (min.) Einbaumaß minimal	1544
F (min.)	714
K (max.) bei Maß F (min.)	949
G (max.) unbeladen (Mitte Stativrohr bis Boden)	600
G (min.) beladen	290
E (max.) Fahrzeugrahmenbreite (max.)	870
E (min.) Fahrzeugrahmenbreite (min.)	758

**TECHNISCHE DATEN**

Typ	R 1500 SH	R 2000 LH
Tragkraft	1500 kg	2000 kg
Stativrohr	180 x 180 mm	180 x 180 mm
Hubwerksantrieb	2 Hubzylinder / 2 Kippzyl. / 1 Verfahrzyl. / 1 Ausfaltzyl.	
Lenkerstichmaß	1300 mm	1300 mm
Lastschwerpunkt in Längsrichtung	1000 mm	750 mm
Lastschwerpunkt in Querrichtung	Mittig, 50 % der Nennlast einseitig	
Neigungswinkel der Plattform	0° bis -10°	0° bis -10°