



TRAGKRAFT

CAPACITÉ DE LEVAGE

2000 KG

HUBHÖHE/ HAUTEUR DE LEVAGE	PLATTFORM PLATE-FORME
1360 mm 1540 mm 1720 mm	Aluminium
SENKGESCHWINDIGKEIT/ VITESSE DE DESCENTE	BETRIEB/ FONCTIONNEMENT
0.1 m/s	Elektrohydraulisch 12 V oder 24 V Electrohydraulique 12 V ou 24 V
ENERGIEQUELLE/ COURANT	UNTERFAHRSSCHUTZ BARRE ANTI-ENCASTREMENT
Fahrzeuggestricke (min. 170/180 Ah) Batterie du véhicule (min. 170/180 Ah)	Integrierter Teil der Konstruktion partie intégrante de la construction



ZUVERLÄSSIGE HYDRAULIK

Komponenten mit hoher Qualität sind die Grundlage unschlagbarer Hydraulik. Wichtige Beispiele sind clevere Lösungen für die Verlegung der Schläuche, Aluminiumprofile für die Ölversorgung sowie die Integration der Hydraulik in das Tragrohr.

UN SYSTÈME HYDRAULIQUE ÉPROUVÉ

Des composants de qualité supérieure, c'est la base d'un système hydraulique imbattable. Exemples significatifs : des solutions appropriées pour l'installation des tuyaux, des soupapes en aluminium pour amener l'huile, ainsi que l'intégration du système hydraulique dans le tube porteur.



BESTÄNDIGE PULVERBESCHICHTUNG

Der MAMMUT LIFT wird am Heck von LKW's und Anhängern montiert, wo er besonders hohen Belastungen ausgesetzt ist. Zum Schutz der Hebebühne arbeitet die Hydraul Technik AG seit 1997 mit einer effizienter Pulverlackiertechnik. Dieser Prozess verleiht dem MAMMUT LIFT zusätzliche Vorteile was Qualität, Korrosionsschutz und langfristige Haltbarkeit anbetrifft.

UN VERNIS À POUDRE DURABLE

Monté à l'arrière des camions et remorques, le MAMMUT LIFT supporte d'importantes charges. Pour protéger la plate-forme, Hydraul Technik AG use depuis 1997 d'une technique efficace de vernissage à poudre. Ce procédé confère au MAMMUT LIFT plus d'atouts en matière de qualité, de protection contre la corrosion et de durabilité à long terme.



EINFACHE BEDIENUNG

Die Aussenbedienung wird von einem Kunststoffdeckel zuverlässig gegen Schmutz und Spritzwasser geschützt. Diese Bedienung entspricht den EU-Richtlinien für Hebebühnen und ist mit einem Heizdraht ausgestattet. Die Grossflächigen Drucktasten mit Gummikappen sind gut bedienbar mit Arbeitshandschuhen.

UNE COMMANDE SIMPLE

La commande extérieure est efficacement protégée de la saleté et des éclaboussures par un couvercle en matière synthétique. Elle est conforme aux normes européennes en matière de plates-formes de levage et est munie d'un fil chauffant. Les gros boutons enrobés de gomme sont bien maniables avec des gants de travail.

CLEVERES ZUBEHÖR

Alle MAMMUT LIFT Hebebühnen können jederzeit mit diverser Zubehör und Accessoires ausgestattet werden:

Toutes les plates-formes de levage MAMMUT LIFT peuvent être équipées en tout temps de divers accessoires:

- Abfallsicherung
- Warnlampen auf Plattform
- Fussfernbedienung
- Funkfernbedienung
- Rutschfeste oder Lärm dämmende Beschichtung der Plattform
- Kundenspezifische Sonderausstattung auf Anfrage

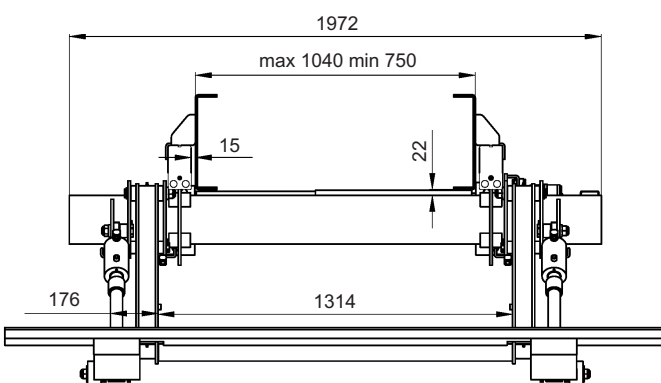
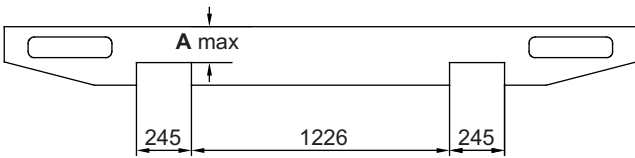
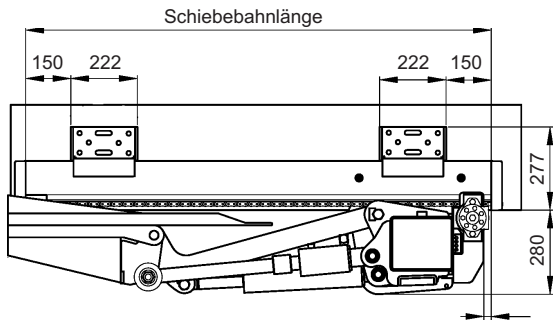
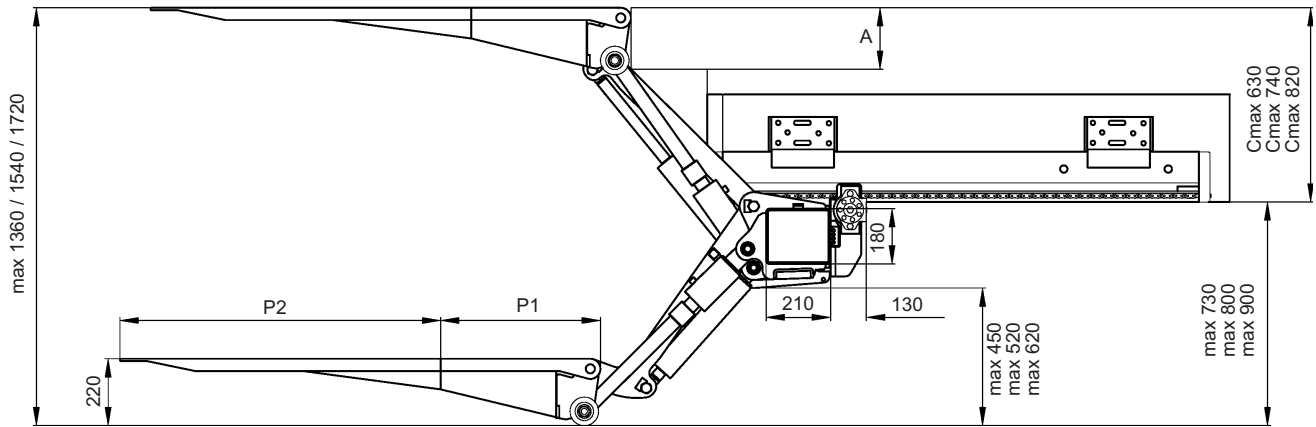
DES ACCESSOIRES BIEN ÉTUDIÉS

- Sécurité arrêt rolli
- Lampes témoin de sécurité sur la plate-forme
- Commande à pied
- Commande radio
- Revêtement antidérapant ou anti-bruit de la plate-forme
- Sur demande, équipement spécial au gré du client



MAX KRAFT – VERBRAUCH <i>CARACTERISTIQUES TECHNIQUES</i>		BELASTUNGSDIAGRAMM <i>DIAGRAMME DE CHARGE</i>	
(200 bar)	12 volt	24 volt	<div style="border: 1px solid black; padding: 10px;"> <p style="font-size: 2em; text-align: center;">MAX 2000 kg</p> </div>
Pumpe/Pompe	245,0 A	145,0 A	
Magnet /Aimant	4,2 A	2,1 A	
Magnet /Aimant	1,5 A	0,75 A	
Magnetventil/Soupape magnétique	1,8 A	0,9 A	
Kabelfläche/Section de câble			
• Steuerstromkabel/ <i>Câble pour le courant de la commande</i>	1,5 mm ²	1,5 mm ²	
• Stromversorgung/ <i>Alimentation en courant électrique</i>	0-8 m	35,0 mm ²	35,0 mm ²
• Stromversorgung/ <i>Alimentation en courant électrique</i>	8-15 m	50,0 mm ²	35,0 mm ²
• Stromversorgung/ <i>Alimentation en courant électrique</i>	>15 m	–	50 mm ²
Stromquelle/Courant			
• Min. Kapazität/ <i>Capacité min.</i>	180 Ah	170 Ah	
• Min. Spannung/ <i>Voltage min.</i>	9 Volt	18 Volt	

MONTAGEMASSE
COTES DE MONTAGE



ZSS-200-135 1360 mm Hubhöhe
Hauteur de levage

ZSS-200-155 1540 mm Hubhöhe
Hauteur de levage

ZSS-200-175 1720 mm Hubhöhe
Hauteur de levage

C	A
630	200
600	187
550	172
500	161
450	153
400	134
350	114

C	A
740	209
700	201
650	179
600	168
550	160
500	148
450	136
400	121
370	106

C	A
820	206
800	199
750	185
700	174
650	166
600	159
550	148
500	138
450	125