



TRAGKRAFT

CAPACITÉ DE LEVAGE

500 KG

HUBHÖHE/ HAUTEUR DE LEVAGE	PLATTFORM PLATE-FORME	SENKGESCHWINDIGKEIT/ VITESSE DE DESCENTE
900 mm	Aluminium	0.1 m/s
BETRIEB/ FONCTIONNEMENT	ENERGIEQUELLE/ COURANT	UNTERFAHRSCHUTZ BARRE ANTI-ENCASTREMENT
Elektrohydraulisch 12 V oder 24 V Electrohydraulique 12 V ou 24 V	Fahrzeugbatterie (min. 140/110 Ah) Batterie du véhicule (min. 140/110 Ah)	Integrierter Teil der Konstruktion partie intégrante de la construction



ZUVERLÄSSIGE HYDRAULIK

Komponenten mit hoher Qualität sind die Grundlage unschlagbarer Hydraulik. Wichtige Beispiele sind clevere Lösungen für die Verlegung der Schläuche und externe Aggregate, die beliebig am Chassis des Fahrzeuges montiert werden können.

UN SYSTÈME HYDRAULIQUE ÉPROUVÉ

Des composants de qualité supérieure, c'est la base d'un système hydraulique imbattable. Exemples significatifs : des solutions appropriées pour l'installation des tuyaux, des soupapes en aluminium pour amener l'huile, ainsi que l'intégration du système hydraulique dans le tube porteur.



BESTÄNDIGE FEUERVERZINKUNG

Der MAMMUT LIFT wird am Heck von LKW's und Anhängern montiert, wo er besonders hohen Belastungen ausgesetzt ist. Alle MAMMUT LIFT Hebebühnen sind in feuerverzinkter Ausführung erhältlich. Feuerverzinken ist das Aufbringen eines metallischen Zinküberzugs auf Eisen oder Stahl durch Eintauchen in geschmolzenes Zink (bei etwa 450 °C).

GALVANISATION À CHAUD DURABLE

Monté à l'arrière des camions et remorques, le MAMMUT LIFT supporte d'importantes charges. Toutes les ridelles élévatrices MAMMUT LIFT sont disponibles dans des versions à galvanisation à chaud. On désigne par galvanisation à chaud la procédure d'application d'un revêtement métallique en zinc sur du fer ou de l'acier par immersion dans du zinc fondu (à une température de 450°C environ).



EINFACHE BEDIENUNG

Diese Bedienung entspricht den EU-Richtlinien für Hebebühnen und ist mit einem Heizdraht ausgestattet. Die grossflächigen Drucktasten mit Gummikappen sind gut bedienbar mit Arbeitshandschuhen.

UNE COMMANDE SIMPLE

Elle est conforme aux normes européennes en matière de plates-formes de levage et est munie d'un fil chauffant. Les gros boutons enrobés de gomme sont bien maniables avec des gants de travail.

CLEVERES ZUBEHÖR

Alle MAMMUT LIFT Hebebühnen können jederzeit mit diverser Zubehör und Accessoires ausgestattet werden:

Toutes les plates-formes de levage MAMMUT LIFT peuvent être équipées en tout temps de divers accessoires:

- Abrollsicherung
- Warnlampen auf Plattform
- Fussfernbedienung
- Funkfernbedienung
- Rutschfeste oder Lärm dämmende Beschichtung der Plattform
- Kundenspezifische Sonderausstattung auf Anfrage

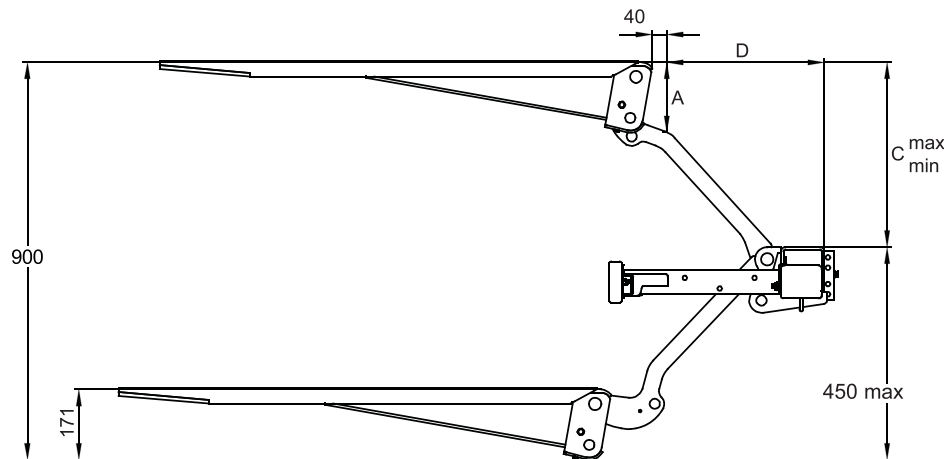
DES ACCESSOIRES BIEN ÉTUDIÉS

- Sécurité arrêt rolli
- Lampes témoin de sécurité sur la plate-forme
- Commande à pied
- Commande radio
- Revêtement antidérapant ou anti-bruit de la plate-forme
- Sur demande, équipement spécial au gré du client



MAX KRAFT – VERBRAUCH <i>CARACTERISTIQUES TECHNIQUES</i>			BELASTUNGSDIAGRAMM <i>DIAGRAMME DE CHARGE</i>	
(150 bar)	12 volt	24 volt	<p>Q kg MAX 500 Kg</p>	
Pumpe – Motoreinheit/Moteur	115 A	75 A		
Magnet (Hydr.aggregat)/Bobine (G.E.P.)	1,4 A	0,7 A		
Magnet (el. Schlauchbr.ventil)/Bobine (Clapet)	1,5 A	0,75 A		
Magnetventil/Soupape magnétique	1,8 A	0,9 A		
Kabelfläche/Section de câble				
• Steuerstromkabel/Câble pour le courant de la commande		1,5 mm ²		
• Stromversorgung/Alimentation en courant électrique	0-8 m	35,0 mm ²		
• Stromversorgung/Alimentation en courant électrique	8-15 m	35,0 mm ²		
• Stromversorgung/Alimentation en courant électrique	<15 m	–		
Stromquelle/Courant				
Min. Kapazität/Capacité min.	140 Ah	110 Ah		
Min. Spannung/Voltage min.	9 Volt	18 Volt		

MONTAGEMASSE
COTES DE MONTAGE



ZNU-75-90
900 mm Hubhöhe
Hauteur de levage

C	A	D
450	136	384
400	126	444
350	115	490
300	104	526
250	96	554

