



# TRAGKRAFT

# 3000 KG

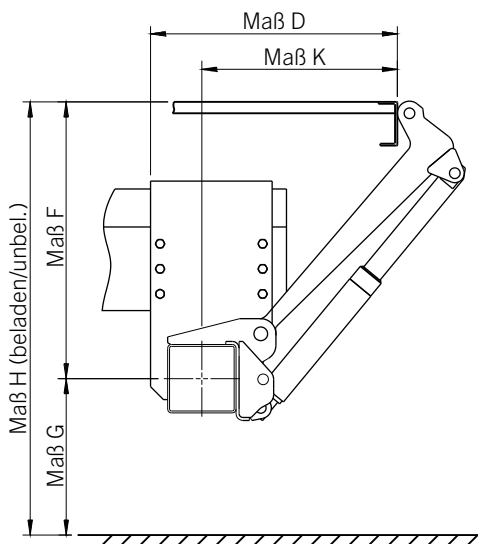
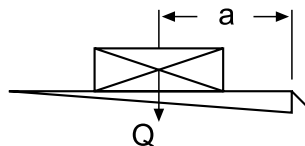


- Die Hubladebühne für härteste Einsätze und sichere Bewältigung der Ladung
- 3000 kg Tragkraft bei 1000 mm Lastabstand
- Ein äußerst stabiles 4-Zylinder Hubwerk
- Lieferbar mit Stahl- oder Aluminiumplattform
- Zahlreiche Sonderausstattungen erhältlich

# mammut lift®

**LASTDIAGRAMM**

a (mm)	Q (kg)
1000	3000
1200	2500
1500	2000
1800	1650
2400	1250



**GEWICHTE**

Plattformtyp Aluminium	
Plattformbreite (mm)	2500
Plattformhöhe (mm)	
2050	720 kg
2400	802 kg
Plattformtyp Stahl	
Plattformbreite (mm)	2500
Plattformhöhe (mm)	
2409	980 kg

**ABMESSUNGEN**

Lenkerlängen (mm)	900	1000
H (max.) Ladehöhe unbeladen	1554	1748
H (min.) Ladehöhe beladen	1030	1180
F (max.) Mitte Stativrohr bis Oberkante Ladeboden	924	1027
K (min.) bei Maß F (max.)	652	679
D (min.) Einbaumaß minimal	807	834
F (min.)	645	795
K (max.) bei Maß F (min.)	901	922
D (max.) Einbaumaß maximal	1056	1077

**TECHNISCHE DATEN**

Typ	C 3000 S
Tragkraft	3000 kg
Stativrohr	190 x 190 mm
Hubwerksantrieb	2 x Hubzylinder / 2 x Kippzylinder
Versatzmaß	- 72 mm
Lenkerstichmaß	1300 mm
Lastschwerpunkt in Längsrichtung	1000 mm
Lastschwerpunkt in Querrichtung	Mittig, 50 % der Nennlast einseitig
Neigungswinkel der Plattform	+90° bis - 10°