



TRAGKRAFT

CAPACITÉ DE LEVAGE

2500 KG

HUBHÖHE/ HAUTEUR DE LEVAGE	PLATTFORM PLATE-FORME	SENKGESCHWINDIGKEIT/ VITESSE DE DESCENTE
1350 mm 1540 mm	Aluminium	0.1 m/s
BETRIEB/ FONCTIONNEMENT	ENERGIEQUELLE/ COURANT	UNTERFAHRSCHUTZ BARRE ANTI-ENCASTREMENT
Elektrohydraulisch 12 V oder 24 V Electrohydraulique 12 V ou 24 V	Fahrzeugbatterie (min. 170/180 Ah) Batterie du véhicule (min. 170/180 Ah)	Integrierter Teil der Konstruktion, 3-teilig partie intégrante de la construction (3 parties)



ZUVERLÄSSIGE HYDRAULIK

Komponenten mit hoher Qualität sind die Grundlage unschlagbarer Hydraulik. Wichtige Beispiele sind clevere Lösungen für die Verlegung der Schläuche, Aluminiumprofile für die Ölversorgung sowie die Integration der Hydraulik in das Tragrohr.

UN SYSTÈME HYDRAULIQUE ÉPROUVÉ

Des composants de qualité supérieure, c'est la base d'un système hydraulique imbattable. Exemples significatifs : des solutions appropriées pour l'installation des tuyaux, des soupapes en aluminium pour amener l'huile, ainsi que l'intégration du système hydraulique dans le tube porteur.



BESTÄNDIGE PULVERBESCHICHTUNG

Der MAMMUT LIFT wird am Heck von LKW's und Anhängern montiert, wo er besonders hohen Belastungen ausgesetzt ist. Zum Schutz der Hebebühne arbeitet die Hydraul Technik AG seit 1997 mit einer effizienter Pulverlackiertechnik. Dieser Prozess verleiht dem MAMMUT LIFT zusätzliche Vorteile was Qualität, Korrosionsschutz und langfristige Haltbarkeit anbetrifft.

UN VERNIS À POUDRE DURABLE

Monté à l'arrière des camions et remorques, le MAMMUT LIFT supporte d'importantes charges. Pour protéger la plate-forme, Hydraul Technik AG use depuis 1997 d'une technique efficace de vernissage à poudre. Ce procédé confère au MAMMUT LIFT plus d'atouts en matière de qualité, de protection contre la corrosion et de durabilité à long terme.



EINFACHE BEDIENUNG

Die Aussenbedienung wird von einem Kunststoffdeckel zuverlässig gegen Schmutz und Spritzwasser geschützt. Diese Bedienung entspricht den EU-Richtlinien für Hebebühnen und ist mit einem Heizdraht ausgestattet. Die Grossflächigen Drucktasten mit Gummikappen sind gut bedienbar mit Arbeitshandschuhen.

UNE COMMANDE SIMPLE

La commande extérieure est efficacement protégée de la saleté et des éclaboussures par un couvercle en matière synthétique. Elle est conforme aux normes européennes en matière de plates-formes de levage et est munie d'un fil chauffant. Les gros boutons enrobés de gomme sont bien maniables avec des gants de travail.

CLEVERES ZUBEHÖR

Alle MAMMUT LIFT Hebebühnen können jederzeit mit diverser Zubehör und Accessoires ausgestattet werden:

Toutes les plates-formes de levage MAMMUT LIFT peuvent être équipées en tout temps de divers accessoires:

- Abfallsicherung
- Warnlampen auf Plattform
- Fussfernbedienung
- Funkfernbedienung
- Rutschfeste oder Lärm dämmende Beschichtung der Plattform
- Kundenspezifische Sonderausstattung auf Anfrage

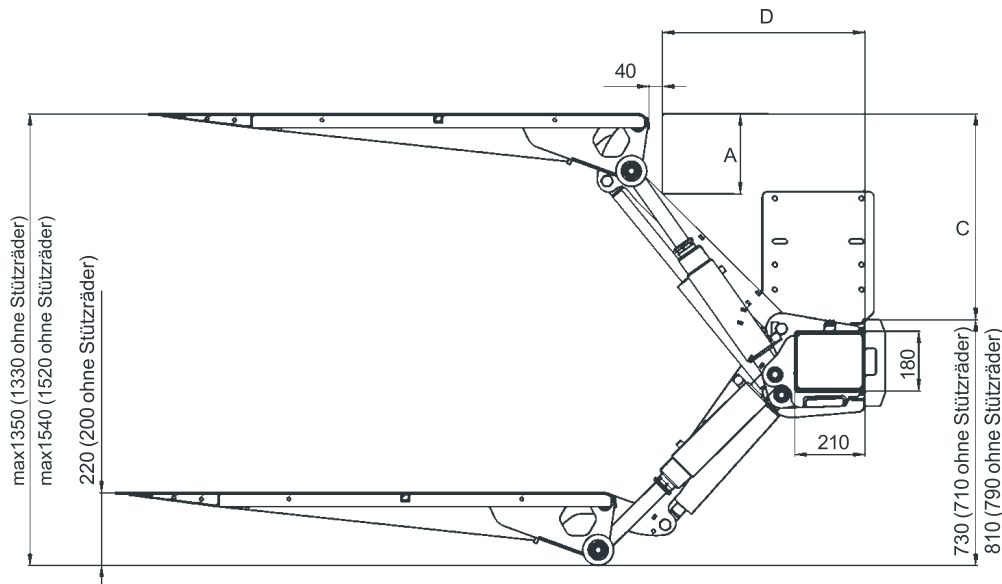
DES ACCESSOIRES BIEN ÉTUDIÉS

- Sécurité arrêt rolli
- Lampes témoin de sécurité sur la plate-forme
- Commande à pied
- Commande radio
- Revêtement antidérapant ou anti-bruit de la plate-forme
- Sur demande, équipement spécial au gré du client



MAX KRAFT – VERBRAUCH <i>CARACTERISTIQUES TECHNIQUES</i>			BELASTUNGSDIAGRAMM <i>DIAGRAMME DE CHARGE</i>	
(200 bar)	12 volt	24 volt		
Pumpe/Pompe	250 A	150 A		
Magnet/Aimant	4,2 A	2,1 A		
Magnet/Aimant	1,5 A	0,75 A		
Magnetventil/Soupape magnétique	1,5 A	0,85 A		
Kabelfläche/Section de câble				
• Steuerstromkabel/Câble pour le courant de la commande	1,5 mm ²	1,5 mm ²		
• Stromversorgung/Alimentation en courant électrique	0-8 m	35,0 mm ²	35,0 mm ²	
• Stromversorgung/Alimentation en courant électrique	8-15 m	50,0 mm ²	35,0 mm ²	
• Stromversorgung/Alimentation en courant électrique	<15 m	–	50,0 mm ²	
Stromquelle/Courant				
• Min. Kapazität/Capacité min.	170 Ah	180 Ah		
• Min. Spannung/Voltage min.	9 Volt	18 Volt		

MONTAGEMASSE
COTES DE MONTAGE



Z-250-135
1350 mm Hubhöhe
Hauteur de levage

C	A	D
620	242	608
570	215	672
520	196	723
470	171	766
420	149	802
370	130	832
330	117	856

Z-250-155
1540 mm Hubhöhe
Hauteur de levage

C	A	D
730	256	661
680	229	728
630	209	784
580	184	831
530	163	872
480	144	907
430	128	937
360	108	972

