

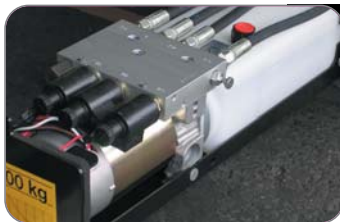


# TRAGKRAFT

## CAPACITÉ DE LEVAGE

**1500** KG

HUBHÖHE/ HAUTEUR DE LEVAGE	PLATTFORM PLATE-FORME	SENGGESCHWINDIGKEIT/ VITESSE DE DESCENTE
1340 mm 1530 mm 1710 mm	Aluminium	0.1 m/s
BETRIEB/ FONCTIONNEMENT	ENERGIEQUELLE/ COURANT	UNTERFAHRSCHUTZ BARRE ANTI-ENCASTREMENT
Elektrohydraulisch 12V oder 24 V Electrohydraulique 12 V ou 24 V	Fahrzeuggestricke (min. 170/180 Ah) Batterie du véhicule (min. 170/180 Ah)	Integrierter Teil der Konstruktion, 3-teilig partie intégrante de la construction (3 parties)



### ZUVERLÄSSIGE HYDRAULIK

Komponenten mit hoher Qualität sind die Grundlage unschlagbarer Hydraulik. Wichtige Beispiele sind clevere Lösungen für die Verlegung der Schläuche, externe Aggregate die beliebig am Chassis des Fahrzeuges montiert werden können.

### UN SYSTÈME HYDRAULIQUE ÉPROUVÉ

Des composants de qualité supérieure, c'est la base d'un système hydraulique imbattable. Exemples significatifs : des solutions appropriées pour l'installation des tuyaux, des soupapes en aluminium pour amener l'huile, ainsi que l'intégration du système hydraulique dans le tube porteur.



### BESTÄNDIGE PULVERBESCHICHTUNG

Der MAMMUT LIFT wird am Heck von LKW's und Anhängern montiert, wo er besonders hohen Belastungen ausgesetzt ist. Zum Schutz der Hebebühne arbeitet die Hydraul Technik AG seit 1997 mit einer effizienten Pulverlackiertechnik. Dieser Prozess verleiht dem MAMMUT LIFT zusätzliche Vorteile was Qualität, Korrosionsschutz und langfristige Haltbarkeit anbetrifft.

### UN VERNIS À POUDRE DURABLE

Monté à l'arrière des camions et remorques, le MAMMUT LIFT supporte d'importantes charges. Pour protéger la plate-forme, Hydraul Technik AG use depuis 1997 d'une technique efficace de vernissage à poudre. Ce procédé confère au MAMMUT LIFT plus d'atouts en matière de qualité, de protection contre la corrosion et de durabilité à long terme.



### EINFACHE BEDIENUNG

Die Aussenbedienung wird von einem Kunststoffdeckel zuverlässig gegen Schmutz und Spritzwasser geschützt. Diese Bedienung entspricht den EU-Richtlinien für Hebebühnen und ist mit einem Heizdraht ausgestattet. Die grossflächigen Drucktasten mit Gummikappen sind gut bedienbar mit Arbeitshandschuhen.

### UNE COMMANDE SIMPLE

La commande extérieure est efficacement protégée de la saleté et des éclaboussures par un couvercle en matière synthétique. Elle est conforme aux normes européennes en matière de plates-formes de levage et est munie d'un fil chauffant. Les gros boutons enrobés de gomme sont bien maniables avec des gants de travail.

### CLEVERES ZUBEHÖR

Alle MAMMUT LIFT Hebebühnen können jederzeit mit diverserem Zubehör und Accessoires ausgestattet werden:

Toutes les plates-formes de levage MAMMUT LIFT peuvent être équipées en tout temps de divers accessoires:

- Abfallsicherung
- Warnlampen auf Plattform
- Fussfernbedienung
- Funkfernbedienung
- Rutschfeste oder Lärm dämmende Beschichtung der Plattform
- Kundenspezifische Sonderausstattung auf Anfrage

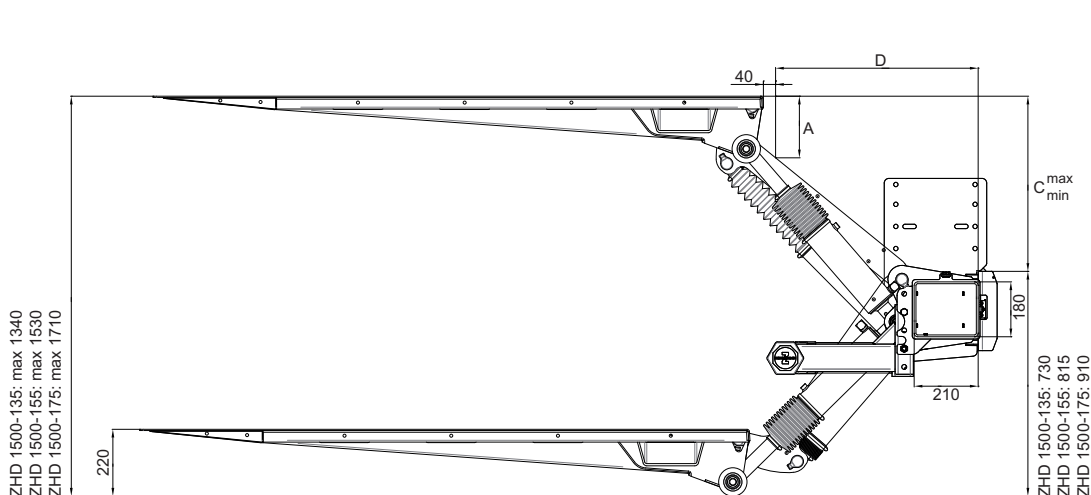
### DES ACCESSOIRES BIEN ÉTUDIÉS

- Sécurité arrêt rolli
- Lampes témoin de sécurité sur la plate-forme
- Commande à pied
- Commande radio
- Revêtement antidérapant ou anti-bruit de la plate-forme
- Sur demande, équipement spécial au gré du client



MAX KRAFT – VERBRAUCH CARACTERISTIQUES TECHNIQUES			BELASTUNGSDIAGRAMM DIAGRAMME DE CHARGE	
(200 bar)	<b>12 volt</b>	<b>24 volt</b>	<div style="border: 1px solid black; padding: 10px;"> <p style="font-size: 24pt; font-weight: bold; text-align: center;">MAX 1500 kg</p> </div>	
<b>Pumpe/Pompe</b>	245 A	145 A		
Senkventil/Soupape de descente	4,2 A	2,1 A		
Wechselventil/Soupape à 2 voies	1,5 A	0,75 A		
Magnetschalter/Commutateur magnétique	1,8 A	0,9 A		
<b>Kabelfläche/Section de câble</b>				
• Steuerstromkabel / Câble pour le courant de la commande		1,5 mm <sup>2</sup>	1,5 mm <sup>2</sup>	
• Stromversorgung / Alimentation en courant électrique	0-8 m	35 mm <sup>2</sup>	35 mm <sup>2</sup>	
• Stromversorgung / Alimentation en courant électrique	8-15 m	50 mm <sup>2</sup>	35 mm <sup>2</sup>	
• Stromversorgung / Alimentation en courant électrique	>15 m	–	50 mm <sup>2</sup>	
<b>Stromquelle/Courant</b>				
• Min. Kapazität/Capacité min.	180 Ah	170 Ah		
• Min. Spannung/Voltage min.	9 Volt	18 Volt		

**MONTAGEMASSE  
COTES DE MONTAGE**



**ZHDL-1500-135**  
1340 mm Hubhöhe  
Hauteur de levage

C	D	A
610	620	220
570	669	200
520	721	182
470	764	168
420	800	157
360	835	145

**ZHDL-1500-155**  
1530 mm Hubhöhe  
Hauteur de levage

C	D	A
715	680	231
680	725	214
630	781	195
580	828	180
530	869	168
480	904	159
430	934	150

**ZHDL-1500-175**  
1710 mm Hubhöhe  
Hauteur de levage

C	D	A
800	767	230
765	811	215
715	866	198
665	913	185
615	955	174
565	991	164
515	1023	156
465	1051	149

