



TRAGKRAFT

CAPACITÉ DE LEVAGE

1000 KG

HUBHÖHE/ HAUTEUR DE LEVAGE	PLATTFORM PLATE-FORME	SENKGESCHWINDIGKEIT/ VITESSE DE DESCENTE
1100 mm 1300 mm	Aluminium	0.1 m/s
BETRIEB/ FONCTIONNEMENT	ENERGIEQUELLE/ COURANT	UNTERFAHRSCHUTZ BARRE ANTI-ENCASTREMENT
Elektrohydraulisch 12 V oder 24 V Electrohydraulique 12 V ou 24 V	Fahrzeugbatterie (min. 140 /110 Ah) Batterie du véhicule (min. 140 /110 Ah)	Integrierter Teil der Konstruktion, 3-teilig partie intégrante de la construction (3 parties)



ZUVERLÄSSIGE HYDRAULIK

Komponenten mit hoher Qualität sind die Grundlage unschlagbarer Hydraulik. Wichtige Beispiele sind clevere Lösungen für die Verlegung der Schläuche, externe Aggregate die beliebig am Chassis des Fahrzeuges montiert werden können.

UN SYSTÈME HYDRAULIQUE ÉPROUVÉ

Des composants de qualité supérieure, c'est la base d'un système hydraulique imbattable. Exemples significatifs : des solutions appropriées pour l'installation des tuyaux et des agrégats extérieurs pouvant se monter sur le châssis du véhicule comme vous voulez.



BESTÄNDIGE PULVERBESCHICHTUNG

Der MAMMUT LIFT wird am Heck von LKW's und Anhängern montiert, wo er besonders hohen Belastungen ausgesetzt ist. Zum Schutz der Hebebühne arbeitet die Hydraul Technik AG seit 1997 mit einer effizienten Pulverlackiertechnik. Dieser Prozess verleiht dem MAMMUT LIFT zusätzliche Vorteile was Qualität, Korrosionsschutz und langfristige Haltbarkeit anbetrifft.

UN VERNIS À POUDRE DURABLE

Monté à l'arrière des camions et remorques, le MAMMUT LIFT supporte d'importantes charges. Pour protéger la plate-forme, Hydraul Technik AG use depuis 1997 d'une technique efficace de vernissage à poudre. Ce procédé confère au MAMMUT LIFT plus d'atouts en matière de qualité, de protection contre la corrosion et de durabilité à long terme.



EINFACHE BEDIENUNG

Die Aussenbedienung wird von einem Kunststoffdeckel zuverlässig gegen Schmutz und Spritzwasser geschützt. Diese Bedienung entspricht den EU-Richtlinien für Hebebühnen und ist mit einem Heizdraht ausgestattet. Die grossflächigen Drucktasten mit Gummikappen sind gut bedienbar mit Arbeitshandschuhen.

UNE COMMANDE SIMPLE

La commande extérieure est efficacement protégée de la saleté et des éclaboussures par un couvercle en matière synthétique. Elle est conforme aux normes européennes en matière de plates-formes de levage et est munie d'un fil chauffant. Les gros boutons enrobés de gomme sont bien maniables avec des gants de travail.

CLEVERES ZUBEHÖR

Alle MAMMUT LIFT Hebebühnen können jederzeit mit diverser Zubehör und Accessoires ausgestattet werden:

Toutes les plates-formes de levage MAMMUT LIFT peuvent être équipées en tout temps de divers accessoires:

- Abfallsicherung
- Warnlampen auf Plattform
- Fussfernbedienung
- Funkfernbedienung
- Rutschfeste oder Lärm dämmende Beschichtung der Plattform
- Kundenspezifische Sonderausstattung auf Anfrage

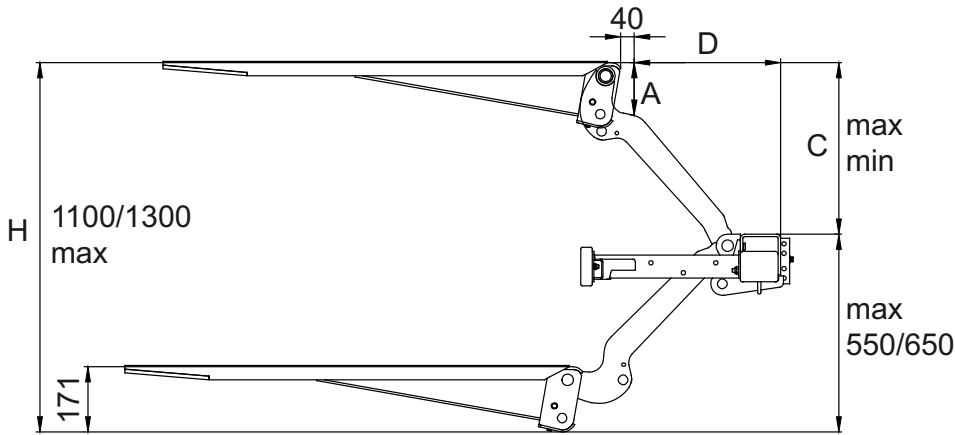
DES ACCESSOIRES BIEN ÉTUDIÉS

- Sécurité arrêt rolli
- Lampes témoin de sécurité sur la plate-forme
- Commande à pied
- Commande radio
- Revêtement antidérapant ou anti-bruit de la plate-forme
- Sur demande, équipement spécial au gré du client



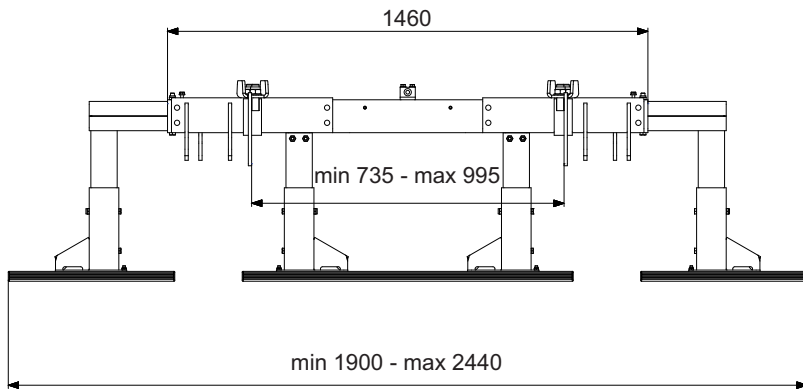
MAX KRAFT – VERBRAUCH <i>CARACTERISTIQUES TECHNIQUES</i>			BELASTUNGSDIAGRAMM <i>DIAGRAMME DE CHARGE</i>
(200 bar)	12 volt	24 volt	
Pumpe/ <i>Pompe</i>	200 A	90 A	
Senkventil/ <i>Soupape de descente</i>	1,5 A	0,75 A	
Wechselventil/ <i>Soupape à 2 voies</i>	1,5 A	0,75 A	
Magnetschalter/ <i>Commutateur magnétique</i>	1,8 A	0,9 A	
Kabelfläche/Section de câble • Steuerstromkabel/ <i>Câble pour le courant de la commande</i> • Batteriekabel/ <i>Câble de batterie</i>	1,5 mm ² 35,0 mm ²	1,5 mm ² 35,0 mm ²	
Min. Batteriekapazität/ <i>Capacité min. de la batterie</i>	140 Ah	110 Ah	

MONTAGEMASSE
COTES DE MONTAGE



Z-100-110
1100 mm Hubhöhe
Hauteur de levage

C	A	D
550	147	449
500	133	510
450	123	559
400	115	598
350	109	631
300	103	657



Z-100-130
1300 mm Hubhöhe
Hauteur de levage

C	A	D
650	148	519
600	136	581
550	127	633
500	120	676
450	114	712
400	110	743
350	106	767

