

Hebebühnen der ZHD-Generation

ZHD-1500 | ZHD-2000 | ZHD-2500



**Auf diese Kraft
ist Verlass.**



HYDRAUL TECHNIK AG

DIE WICHTIGSTEN VORTEILE DER ZHD-GENERATION AUF EINEN BLICK.

Eine neue Generation MAMMUT LIFT Hebebühnen steht für Sie bereit – konzipiert und entwickelt, um Ihnen einen Vorsprung zu verschaffen im harten europäischen Wettbewerb. Hier die wichtigsten Vorteile:

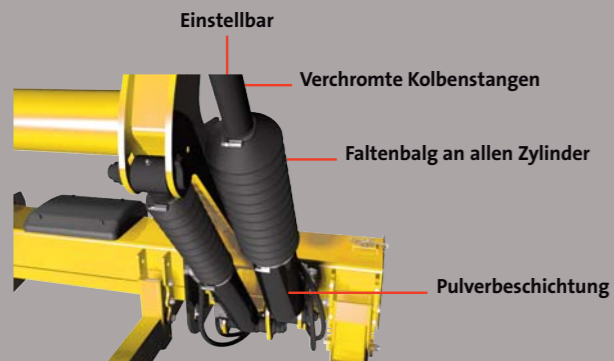
- Lastabstand bei 1000 mm
- Zylinder mit hartverchromten Kolbenstangen und Faltenbalg
- Einfache und logische Bedienelemente
- Verstärkte Aluminium Plattformen konisch oder plan nach Ihrer Wahl
- Cleveres Zubehör

Das Ergebnis ist eine Ladebordwand der Extraklasse, ausgelegt auf höchste Sicherheit, gebaut für zuverlässigen Dauereinsatz unserer professionellen Anwender.



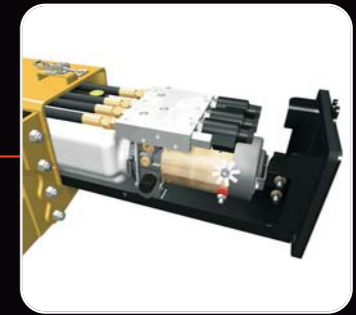
ELEKTRIK

- Einfache und funktionssichere Elektrik
- Servicefreundlich angeordnet auf dem Tragrohr
- Vorbereitet für diverses Zubehör



TRAGKRAFT

- ZHD-1500: 1500 kg
- ZHD-2000: 2000 kg
- ZHD-2500: 2500 kg



HYDRAULIKAGGREGAT

- Servicefreundlich im Tragrohr integriert
- Manuelle Bedienung möglich
- Kraftvolles und geräuscharmes Hydraulikaggregat



HYDRAULIKSCHLAUCHFÜHRUNG

- Durchdachte Hydraulikschlauchführung
- Gut zugänglich für Wartungsarbeiten
- Ölversorgung durch stranggepresstes Aluprofil



UNTERFAHRSCHUTZ

- Standard 3-teiliger Unterfahrschutz für optimale Bodenfreiheit
- In der Höhe einstellbar
- CE geprüft

UNSERE HEBEBÜHNEN IM TÄGLICHEN EINSATZ:



mammut lift[®]